

CZUR TECH CO., LTD.

Веб-сайт: <http://www.czur.com>

Эл. почта: support@czur.com

Skype: support@czur.com

Room 1701, Oriental Science and Technology Building, No.16, Keyuan Road,
Nanshan District, Shenzhen, China.

РУКОВОДСТВО ПОЛЬЗОВАТЕЛЯ
(Серия ЕТ)

Содержание

ГЛАВА 1. ВВЕДЕНИЕ	4
1.1 ОПИСАНИЕ ПРОДУКТА	4
1.2 ГАБАРИТЫ УСТРОЙСТВА	4
1.3 ВНЕШНИЙ ВИД УСТРОЙСТВА.....	5
1.5 УПАКОВКА И ПРИНАДЛЕЖНОСТИ	7
ГЛАВА 2. ИНСТРУКЦИЯ ПО ЭКСПЛУАТАЦИИ	8
2.1 ПОДГОТОВКА К СКАНИРОВАНИЮ.....	8
2.2 РАБОЧИЙ РЕЖИМ.....	9
2.2.1 Режим компьютера (USB-PC)	9
2.2.2 Режим визуального презентера (USB-PC)	9
2.3 ОБНОВЛЕНИЕ АППАРАТНОГО ОБЕСПЕЧЕНИЯ.....	9
2.4 ВОССТАНОВЛЕНИЕ ЗАВОДСКИХ НАСТРОЕК	10
ГЛАВА 3. ЧАСТО ЗАДАВАЕМЫЕ ВОПРОСЫ И ЛОКАЛИЗАЦИЯ НЕИСПРАВНОСТЕЙ.....	10
3.1 ПРОБЛЕМЫ РЕЖИМА ПК (USB).....	10
ГЛАВА 4. УСЛОВИЯ ОБСЛУЖИВАНИЯ	11
4.1 ПОСЛЕПРОДАЖНОЕ ОБСЛУЖИВАНИЕ И ГАРАНТИЯ	11
4.2 ИСПОЛЬЗОВАНИЕ ГАРАНТИИ	12
4.3 КОНТАКТНЫЕ ДАННЫЕ.....	12

Глава 1. Введение

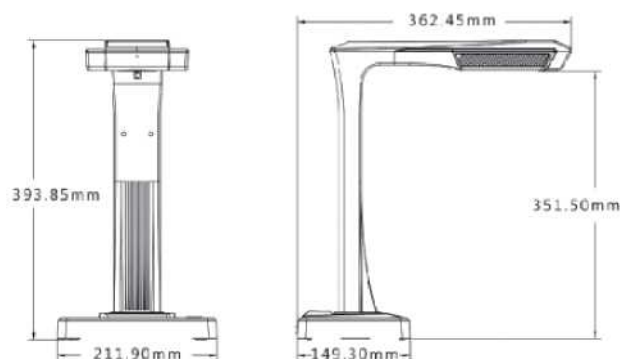
1.1 Описание продукта

Сканер CZUR — это интеллектуальный сканер нового типа, отличительными характеристиками которого являются исключительно высокая скорость сканирования, его способность распознавать и корректировать искривленные, некорректно расположенные или загрязненные страницы, а также способность быстро и легко преобразовывать сканированные изображения в более удобные форматы (PDF, PDF с возможностью поиска, TIFF или текстовые документы).

Этот сканер может, используя встроенные алгоритмы, автоматически обрабатывать страницы, которые, в обратном случае, было бы трудно или долго сканировать. Например, он может автоматически расправлять искривленные страницы открытых книг (с помощью лазера), исключать отпечатки пальцев, автоматически делить двойные страницы и корректировать положение неровно расположенных страниц. Все это позволяет очень быстро сканировать и архивировать большие книги.

Это полностью новый подход к сканированию, который экономит часы легких или сложных операций при оцифровке, архивировании или размножении книг. Это уникальный сканер в своем ценовом диапазоне.

1.2 Габариты устройства



1.3 Внешний вид устройства



Сканер



ЖКД



Порты
подключения



Верхняя часть



Кнопка

Ножная
педадь

1. Микрофон
2. Основание
3. Верхняя часть
4. Лазер

5. Вертикальная стойка
6. Яркость светодиода (высокая/низкая)
7. Увеличение (для аппаратного обновления)
8. Уменьшение (для инициализации)
9. Сканирование (запуск сканирования)
10. ЖКД (см раздел «ЖКД» далее)
11. Индикатор видеозаписи

Мигающий зеленый = производится запись.

Зеленый потух = Видеозапись остановлена.

12. Индикатор сканирования
13. Индикатор питания (белый)
14. HD КМОП-камера
15. Светодиодные индикаторы
16. Светодиодные индикаторы
17. Переключатель питания
18. Пост. ток 9 В 2 А, перем ток 100–240 В 50/60 Гц
19. Для подключения к компьютеру по USB-кабелю
20. USB-порт для подключения ножной педали или кнопки
21. Кнопка сброса (см раздел «Кнопка сброса» далее)
22. Индикатор кнопки «Выполняется сканирование»
23. Кнопка (для запуска следующего сканирования)
24. Кожух ножной педали
25. Основание ножной педали

Примечания ЖКД

- ЖКД = Жидкокристаллический дисплей, тип плоскостраничного экрана.
- при подключении к ПК, отображает состояние передачи данных на ПК.

Примечания к кнопке сброса

- Короткое нажатие = повторная попытка подключения.
- Длительное нажатие (6 секунд) = Сброс.

1.4 Характеристики устройства

Тип	Модель	ET16
Основные характеристики	Пикселей	16 М
	Разрешение	4608*3456
	Скорость	≈ 1,5 с
	Формат	≤ А3
	Формат видео	MJPEG
	Формат изображения	JPG/PDF/TIFF
Параметры конфигурации	Процессор	32 MIPS CPU
	DDR	1 Гбит
	Flash	2 ГБ
	Лазерных лучей	3
	ЖД	√
	Микрофон	√
	Интеллектуальное	√
Специфические функции	Распознавание текста	√
	Комплект разработки	√
	Программные функции	расправление страниц, исключение отпечатков пальцев, интеллектуальная разбивка на страницы, корректировка
	Система	XP/Win 7/Win 8/Win 10, 32-/64-битная; Mac OS 10.11 и выше

1.5 Упаковка и принадлежности

Элемент	Характеристика	Кол-во (шт.)
Сканер	Интеллектуальный сканер CZUR	1
Кнопка	USB-интерфейс, 1,2 м	1
Ножная педаль	USB-интерфейс, 2 м	1
USB-кабель	USB-интерфейс, 1,5 м	1
AC/DC адаптер питания	На входе переменный ток: 100–240 В, 50/60 Гц, 0,6 А; на выходе постоянный ток: 9 В / 2 А	1
Черная площадка для документов	530 x 401 x 2,0 мм	1
Специальные напальчники	Левый большой и малый; правый большой и малый	4

CD-ROM	CD-R, D = 120 мм	1
Руководство пользователя	Цветная печать, 72,25 x 105 мм	1
Сертификат качества	Белый картон, 55 x 90 мм, 250 г	1
Гарантийный талон	Мелованная бумага, 120 x 100 мм, 210 г	1

Глава 2. Инструкция по эксплуатации

2.1 Подготовка к сканированию

1. Установите сканер на ровную поверхность (стол, парта или стойка) достаточно большую, чтобы на ней разместился сканируемый оригинал.
2. Подключите или кнопку или ножную педаль к USB-порту сканера (на задней части основания).
3. Разместите черную площадку на месте сканирования. Убедитесь, что зазор «черной мягкой площадки» совпадает с устройством.



4. Посмотрите на ЖКД на верхней части сканера, чтобы убедиться, что черная площадка для документов заполняет весь экран, а также убедитесь, что поверхность стола или различные предметы не находятся в поле зрения сканера. (очень важно, чтобы черная площадка для документов заполняла весь экран для обеспечения корректной работы интеллектуального алгоритма и обработки изображения).
5. Особые уведомления
 - 1) При больших объемах сканирования, например, книги или множество документов, рекомендуется использовать компьютерный режим (USB-PC) и подключать ножную педаль для повышения эффективности процесса сканирования. Использование компьютера при сканировании обеспечивает дополнительные функции редактирования для повышения качества и профессиональной обработки отсканированных изображений.
 - 2) При выборе расположения сканирования следует избегать мест вблизи окон или с сильным искусственным освещением. Избыточно яркий свет отрицательно влияет на яркость лазерных лучей и на результаты сканирования.
 - 3) При сканировании книг, три лазерных линии ET-сканера должны проходить по изогнутым страницам. Несоблюдение этого условия отрицательно скажется на результатах сканирования.
 - 4) В процессе сканирования, с целью обеспечения корректной работы функции исключения отпечатков пальцев, для удерживания документов следует

использовать комплектные напальчники. Несоблюдение этого условия отрицательно повлияет на алгоритм удаления следов от пальцев.

5) При сканировании следует исходить из требуемого результата и выбирать соответствующие режимы обработки — [Flat Single Page] (ровный одинарный лист) или [Facing Pages] (книжный разворот).

Режим [Flat Single Page] используется при работе с отдельными листами.	Режим [Facing Pages] используется при работе оригиналами в переплете (книги).
Автоматическое определение краев оригинала	Автоматическое определение искривления оригинала
Автоматическая обрезка и коррекция наклона	Автоматическое выпрямление оригинала и удаление следов от пальцев (при использовании напальчников)

2.2 Рабочий режим

2.2.1 Режим компьютера (USB-PC)

- для управления сканером с компьютера и сохранения отсканированных изображений на его диске
- Установите ПО CZUR на ПК. ПО CZUR доступно на прилагаемом CD-диске и на веб-сайте: <http://www.czur.com> -> Support ET Series. (ПО для систем на Mac OS доступно только на веб-сайте)
- Подключите сканер к ПК USB-кабелем. Включите все устройства.
- Запустите ПО CZUR, выбрав из трех вариантов: Сканирование-Экспорт-Пакетная обработка. Более подробная информация доступна на веб-сайте

<http://www.czur.com> → Support → ET Series. Выберите пункт «CZUR Scanner Software Instruction» (руководство пользователя ПО сканера CZUR)

2.2.2 Режим визуального презентера (USB-PC)

Подключите адаптер питания, затем подключите сканер к компьютеру по USB-кабелю. Затем подключите компьютер к проектору.

2.3 Обновление аппаратного обеспечения

Перейдите на веб-сайт <http://www.czur.com/> и выберите «Support» (поддержка). Выберите нужную серию ET и скачайте «Device upgrade package» (пакет обновления устройства). Внимательно следуйте инструкциям по обновлению аппаратного обеспечения.

Внимание! Загрузите соответствующий пакет обновления и внимательно ознакомьтесь с инструкциями. В обратном случае могут возникнуть непредсказуемые проблемы.

2.4 Восстановление заводских настроек

Подключите адаптер питания, затем нажмите и удерживайте кнопку [Zoom out] в течение трех (3) секунд. Затем на ЖД появится сообщение «Initializing...» (инициализация...). Процедура восстановления завершена, когда на ЖД появляется сообщение «Initialized» (инициализировано).



Кнопка [Zoom out]

Глава 3. Часто задаваемые вопросы и локализация неисправностей

3.1 Проблемы режима ПК (USB)

- Не удается включить сканер. ЖК-экран и индикатор питания не горят.
 - Вероятно, проблема с питанием. Убедитесь в наличии электропитания, правильном подключении адаптера, а также в правильном положении переключателя питания (в положении «On» (вкл.)).
 - Возможно «залипание» переключателя питания. Переключите переключатель питания несколько раз.
 - Неверно проведена процедура обновления встроенного ПО (прошивки). Возможно, обновление встроенного ПО было выполнено некорректно. Обратитесь в службу поддержки CZUR.
- Не удается установить ПО
 - ПО работает только на ОС Windows XP, 7, 8 или 10 и определенных Mac OS. Возможно, был введен неверный серийный номер сканера. Проверьте серийный номер сканера на основании. Следует учитывать, что цифра 1 (один) не может присутствовать в серийном номере.
 - Возможно, мешает антивирусное ПО. Следует понизить уровень защиты антивируса или брандмауэра. Или отключить их на время установки ПО CZUR. Затем включить их.
 - ПО загружено с ошибками. Следует повторно загрузить ПО, и перед установкой убедиться, что оно загружено полностью

- Ошибки серийного номера.
- Серийный номер сканера находится на нижней стороне основания. Следует учитывать, что цифра 1 (один) не может присутствовать в серийном номере.
- При первом запуске ПО в окне предпросмотра ничего не отображается, и не удается сканировать.
 - Убедитесь, что все USB-соединения выполнены надежно, особенно между сканером и ПК.
 - Убедитесь, что сканер распознан диспетчером устройств ПК. Если отображается желтый восклицательный знак с сообщением «Неизвестное устройство», щелкните правой кнопкой для обновления драйвера. Или отключите и затем вновь включите устройство, и затем повторите попытку.
 - Войдите в диспетчер устройств, затем отключите драйвер другого сканера, контроллера или камеры.
 - Перезагрузите компьютер или попробуйте воспользоваться другим компьютером.
- Сканированные изображения и шрифт искажены или присутствуют другие артефакты.
 - Вероятно, смещена матовая черная площадка. Убедитесь, что она правильно размещена под сканирующим блоком. Если оригиналы выходят за пределы этой площадки, то сканирование невозможно.
 - Сканируемый оригинал может быть слишком большим. Для сканирования оригинал должен быть в пределах матовой черной площадки.
 - Область предпросмотра может быть частично закрыта. Убедитесь в отсутствии следующих помех: ваша рука, шнур кабеля с кнопкой, мобильный телефон, ручка и т. д. Для правильной работы алгоритмов в области предпросмотра должен находиться только оригинал.

Глава 4. Условия обслуживания

Уважаемый пользователь, мы благодарим вас за выбор сканера нашей фирмы. В целях соблюдения законных прав, ознакомьтесь и соблюдайте следующие стандарты и рекомендации.

4.1 Послепродажное обслуживание и гарантия

- Послепродажное обслуживание данного продукта выполняется в соответствии с послепродажными условиями CZUR. Если, при условии эксплуатации в допустимых условиях, в продукте будет обнаружена неисправность, его можно сдать в гарантийный ремонт.

- Гарантия распространяется на основной блок, адаптер питания, кнопку и ножную педаль.
- Гарантия не распространяется на расходные материалы и внешний вид.
- Для гарантийного ремонта требуется предъявить заполненный гарантийный талон («Warranty card»).
- Компания оставляет за собой право обновления или модернизации продукта без дополнительного уведомления, а также право окончательной интерпретации вышеприведенных терминов.
- Негарантийное обслуживание.
 - Эксплуатация устройства допускается при температуре до 45°C.
 - Неисправность, вызванная некорректной установкой, операцией или использованием продукта в неподходящей среде (например, температура слишком высокая или низкая, слишком влажная или сухая, высокое давление, нестабильное напряжение или ток, высокое напряжение земли и т. д.).
 - В случае наличия в устройстве деталей, которые не являются комплектными, или в случае замены пользователей на детали, которые не куплены у авторизованного поставщика.
 - Неисправность, вызванная стихийными бедствиями, авариями, в результате влияния человеческого фактора или неправильного хранения, например, в результате воздействия грызунов или жидкостей и т. п.
 - Неисправность, вызванная вмешательством неавторизованного специалиста и неразрешенным изменением
 - Неисправность, вызванная ремонтом в неавторизованной организации.
 - Неисправность, вызванная настройками другого ПО и воздействием вирусов.

4.2 Использование гарантии

- Первоначально, для подтверждения неисправности, сообщите нам об этом электронным письмом или через веб-сайт.
- Разберите устройство и отправьте неисправные компоненты, приложив заполненный гарантийный талон в компанию
- CZUR Tech произведет обслуживание согласно гарантийному талону в течение двух дней и отправит эти компоненты покупателю

Примечание. Одним **ГАРАНТИЙНЫМ ТАЛОНОМ** можно воспользоваться **четыре (4) раза**.

4.3 Контактные данные

Техническая поддержка и информация доступны по следующим каналам

CZUR TECH CO., LTD.

Веб-сайт: <http://www.czur.com/>

Эл. почта: support@czur.com

Skype: support@czur.com

Room 1701, Oriental Science and Technology Building, No.16, Keyuan Road,
Nanshan District, Shenzhen, China.

Room 911, Building A, Chuangye Mansion, 32th Huoju Road, High-tech District,
Dalian, China.