

MANUALE DELL'UTENTE
(ET16 Plus)



Sommario

Capitolo I Introduzione

1.1 Panoramica del prodotto	50
1.2 Dimensioni del prodotto	50
1.3 Aspetto estetico del prodotto	51
1.4 Specifiche tecniche del prodotto	53
1.5 Imballaggio e Accessori	53

Capitolo II Linee guida per il funzionamento

2.1 Preparazione alla scansione	54
2.2 Modalità di lavoro	56
2.2.1 Modalità Computer (USB-PC)	56
2.2.2 Modalità Presentatore Visual (USB-PC)	56

Capitolo III Domande più frequenti e guida alla risoluzione dei problemi

3.1 Problemi modalità PC (USB)	57
--------------------------------------	----

Capitolo IV Termini del Servizio

4.1 Servizio post-vendita e Garanzia	58
4.2 Informazioni di contatto	60

Capitolo I Introduzione

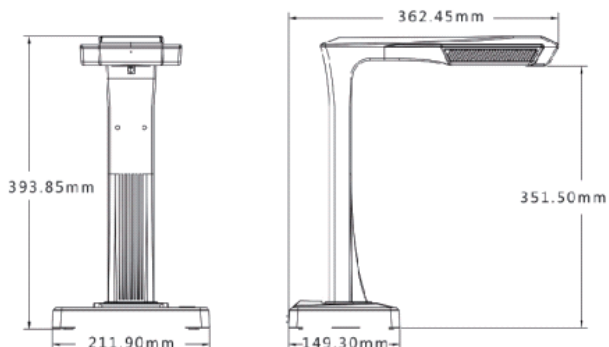
1.1 Panoramica del prodotto

Lo scanner CZUR è un nuovo tipo di scanner intelligente le cui funzioni sono: l' elevatissima velocità di scansione, la capacità di riconoscere e correggere pagine curve, posizionate in modo non corretto o ancora pagine sporche, nonché la capacità di convertire in modo veloce e facile le pagine scansionate in formati più utili (PDF, PDF ricercabili, TIFF o documenti di testo).

Lo scanner, servendosi degli algoritmi interessati, può automaticamente gestire pagine che sarebbero altrimenti difficili o molto impegnative da scansionare. Può ad esempio automaticamente appiattire le pagine curve di libri aperti (usando righe laser), cancellare impronte digitali, suddividere automaticamente a metà le pagine doppie, oltre che correggere le pagine posizionate in modo errato. In questo modo sarà possibile scansionare e archiviare libri voluminosi in tempi rapidi.

Si tratta di un approccio completamente nuovo alla scansione, consente di risparmiare ore di scansioni, per attività semplici o complesse di digitalizzazione dei documenti, attività di archiviazione condivisione. Non assomiglia a nessun altro scanner disponibile in questa gamma di prezzo.

1.2 Dimensioni del prodotto



1.3 Aspetto estetico del prodotto



CZUR Scanner



LCD



Porte di connessione



Alloggiamento superiore



Pulsante manuale



Pedale



Porta spie laterali



Pulsante touch spie laterali

1. Microfono
2. Base
3. Alloggiamento superiore
4. Luce laser
5. Barra verticale
6. Luminosità LED (alta/bassa)
7. Scan (avvia scansione successiva)
8. LCD (cfr. note LCD qui sotto)
9. Spia indicatore registrazione video
Spie verdi lampeggianti = Registrazione in corso.
Spia verde spenta = la registrazione video è stata interrotta.
10. Spia scansione
11. Indicatore di alimentazione (Bianco)
12. Fotocamera CMOS HD
13. Banco delle luci LED
14. Banco delle luci LED
15. Interruttore di alimentazione On/Off
16. CC 9V 2A, CA volt 100-240V 50/60Hz
17. Al cavo USB per collegamento col computer
18. Porta USB per pedale o interruttore manuale
19. Pulsante Reset (cfr. qui di seguito le note sul pulsante di reset)
20. Spia pulsante "Scansione manuale"
21. Pulsante manuale (per avviare la scansione successiva)
22. Copripedale
23. Base pedale
24. Porta spie laterali
25. Pulsante touch spie laterali

Note LCD

- LCD = Display a cristalli liquidi, un tipo di pannello-display piatto.
- Quando è connesso a un PC, visualizza lo stati di caricamento o meno sul PC.

Note del pulsante Reset

- Pressione rapida = Riprova collegamento.
- Pressione lunga (tenere premuto per 6 secondi) = Reset.

1.4 Specifiche tecniche del prodotto

Tipo	Modello	ET16 Plus
Base di base	Pixel	16M
	Risoluzione	4608*3456
	Velocità	≈ 1,5 s
	Formatta	≤A3
	Formato video	MJPG
	Formato immagine	JPG
	Formato di esportazione	PDF/TIFF/WORD/EXCEL/PDF ricercabile
Configurazione configurazione	Processore	32 MIPS CPU
	DDR	1 Gbit
	Flash	2G Byte
	Raggi laser	3 raggi laser
	LCD	√
	Microfono	√
Funzioni specifiche	Scansione intelligente	√
	OCR	√
	SDK	√
	Funzione software	curva di appiattimento, eliminazione delle impronte digitali, paging intelligente, Correzioni intelligenti di inclinazione e taglio automatico, scansione automatica.
	Sistemi operativi supportati	XP/Win 7/Win 8/Win 10, 32bit/64bit; macOS 10.11 e superiori

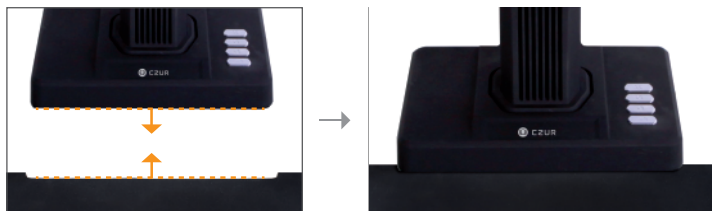
1.5 Imballaggio e Accessori

Parte	Specifiche tecniche	Quantità (pezzi)
Scanner	Scanner intelligente CZUR	1
spie laterali	Connettore magnetico	1
Pulsante mano	Interfaccia USB, 1.2M	1
Pedale	Interfaccia USB, 2.0M	1
Cavo USB	Interfaccia USB, 1.5M	1
Alimentatore CA/CC	Ingresso CA: 100-240V-50/60HZ 0.6A uscita CC: 9V/2A	1
Cuscinetto documenti nero	530 x 401 x 2,0MM	1
Copridita specializzati	Mano sinistra; Mano destra	2
CD-ROM	CD-R, D=120MM	1
Manuale dell' utente	Stampa a colori, 126 x 178MM	1

Capitolo II Linee guida per il funzionamento

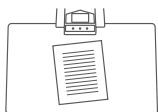
2.1 Preparazione alla scansione

1. Posizionare lo scanner su una superficie (tavolo, scrivania o banco di appoggio) grande a sufficienza per ospitare le pagine che si prevede di scansionare o visualizzare.
2. Collegare il pulsante manuale o il pedale nella porta USB dello scanner (nella parte posteriore della base).
3. Aprire il cuscinetto nero sotto alla base della testa dello scanner. Verificare che lo spazio libero del "cuscinetto morbido nero" sia allineato col dispositivo.



4. Controllare l' LCD sulla porzione della testa per vedere se il cuscinetto documenti nero copre tutto lo schermo e verificare che la superficie della scrivania o altre estremità non siano comprese nella scansione. (è estremamente importante verificare che il cuscinetto documenti nero copra tutto lo schermo per aiutare l' algoritmo intelligente ad eseguire i propri calcoli oltre che a garantire che l' elaborazione dell' immagine venga eseguita in modo corretto).
5. Promemoria speciali
 - 1) Quando vengono scansionati documenti di dimensioni superiori (ad esempio libri o più documenti), consigliamo di usare la Modalità Computer (USB-PC) e di collegare il pedale al fine di rendere il processo di scansione quanto più efficiente possibile. L' uso di un computer durante le operazioni di scansione fornisce funzioni di modifica aggiuntive per migliorare la qualità e la professionalità delle immagini scansionate ed elaborate.

- 2) Evitare di eseguire la scansione di documenti in luoghi vicino a finestre o ambienti con una forte illuminazione. Gli ambienti eccessivamente luminosi influiranno sulla luminosità delle righe e del laser del dispositivo ET, influenzando negativamente sui risultati della scansione.
- 3) In fase di scansione dei libri, le tre righe laser dello scanner devono trovarsi sulle pagine curve. Qualora questa indicazione non venga rispettata, si potrebbero avere ripercussioni sui risultati della scansione.
- 4) Si prega di indossare i copridita speciali forniti in dotazione con lo scanner ET quando vengono tenute premute le pagine durante il processo di scansione al fine di garantire che la funzione di rimozione impronte digitali funzioni correttamente. Qualora non vengano indossati i copridita, ciò influirebbe sull' algoritmo di rimozione delle impronte digitali.
- 5) In fase di scansione, rivedere le proprie esigenze e selezionare le modalità di elaborazione corrette: [Pagina singola piatta] oppure [Pagine contrapposte].



Modalità [Pagina singola piatta] per fogli di carta singoli e piatti



Riconoscimento automatico delle estremità della carta



Taglio automatico e correzione inclinazione



Modalità [Pagine contrapposte] per fogli di carta legati fra loro (libri)



Riconoscimento automatico della curvatura della pagina



Auto-appiattimento delle pagine curve e rimozione delle impronte digitali (con copridita)

- 6) In fase di scansione di riviste, carta patinata e altri materiali riflettenti, accendere le luci laterali e spegnere le luci principali al fine di ottenere risultati ottimali (solo per la versione avanzata).

2.2 Modalità di lavoro

2.2.1 Modalità Computer (USB-PC)

- Per controllare lo scanner da un PC e conservare le scansioni sul suo disco
- Installare il software CZUR sul PC. Scaricare il software CZUR dal CD allegato o dal sito web: <http://www.czur.com> -► Assistenza serie ET. (macOS supporta solo il download dal sito web)
- Collegare il cavo USB dalla base dello scanner al PC. Accendere tutto.
- Aprire il software CZUR, che offre tre opzioni: Scansiona-Esporta-Batch. Per ulteriori dettagli rimandiamo al sito <http://www.czur.com> →Assistenza →Serie ET, scegliere "ET16 Plus→Manuale Dell'utente"

2.2.2 Modalità Presentatore Visual (USB-PC)

Collegare l'adattatore di alimentazione, quindi collegare il dispositivo servendosi di un cavo USB. Quindi, collegare il computer al proiettore.

Capitolo III Domande più frequenti e guida alla risoluzione dei problemi

3.1 Problemi modalità PC (USB)

- Non è possibile accendere lo scanner. Lo schermo LCD e la spia di alimentazione sono spente.
 - Possibile collegamento di alimentazione guasto. Verificare che la presa di corrente sia alimentata, che l'adattatore sia collegato in modo adeguato e che l' interruttore di alimentazione sia impostato su On.
 - Interruttore con adesivo ON/OFF. Accendere e spegnere alcune volte l' interruttore.

- Non è possibile installare il software
 - Il software funziona solo su sistemi Windows XP,7, 8, o 10 e su alcuni sistemi macOS. Forse è stato inserito un SN di scanner sbagliato. Controllare il SN dello scanner sotto alla base. Si prega di notare che il SN non contiene il numero 1 (uno).
 - Vi potrebbero essere delle interferenze causate dal software anti-virus. Ridurre il livello di sicurezza dell' anti-virus o del firewall oppure disattivarlo in fase di installazione del software CZUR. Quindi, procedere alla sua riattivazione.
 - È stato scaricato un software con dei problemi. Scaricare nuovamente il software e verificare che si scarichi completamente prima di procedere alla sua installazione.

- Errori a livello di SN.
 - Il SN dello scanner si trova sotto alla base. Si prega di notare che il SN non contiene il numero 1 (uno).

- Al primo utilizzo del software non compare nulla nella schermata di anteprima,e non riesco a eseguire la scansione.

- Verificare che tutti i collegamenti USB siano saldi, in particolar modo fra lo scanner e il PC.
 - Verificare che "Gestione dispositivi" del computer riconosca lo scanner. Qualora si veda un punto esclamativo con l' indicazione "Dispositivo sconosciuto" , fare clic col tasto destro per aggiornare il drive - oppure disattivare e quindi ri-attivare il dispositivo, quindi riavviare il software.
 - Accedere a "Gestione dispositivi" , quindi disattivare gli altri driver di "scanner" , "controlli" , "fotocamera" .
 - Provare a riavviare il PC oppure a usarne uno diverso.
- Le immagini scansionate presentano delle distorsioni, il carattere è deformato oppure vi sono altre distorsioni.
- Il cuscinetto con sfondo nero opaco potrebbe non essere correttamente allineato. Verificare che sia posizionato correttamente sotto alla testa dello scanner. Non è possibile scansionare documenti che non rientrino entro i limiti del cuscinetto.
 - Il documento che si desidera scansionare potrebbe essere troppo grande. Deve rientrare nelle dimensioni del cuscinetto nero opaco.
 - Ci potrebbero essere elementi che interferiscono nell' area di anteprima. Verificare che non vi sia nessuno dei seguenti elementi: mani, il cavo del pulsante manuale, il telefono cellulare, una penna, ecc. Nell' area di anteprima del dispositivo ci dovrebbe essere solo il documento da scansionare - al fine di garantire un corretto funzionamento degli algoritmi.

Capitolo IV Termini del Servizio

Gentile utente, grazie per aver utilizzato lo scanner intelligente prodotto della nostra azienda. Proteggere i suoi diritti legali, la invitiamo a leggere attentamente e attenersi ai seguenti standard e promemoria.

4.1 Servizio post-vendita e Garanzia

- Il servizio post-vendita del prodotto è conforme alle normative post-vendita di CZUR. Fino a che il malfunzionamento sarà causato da problemi di qualità del prodotto in circostanze normali sarà possibile restituirlo entro sette giorni e un anno con servizio di manutenzione.
- La garanzia copre le componenti principali, l' alimentatore di corrente, il pulsante manuale e il pedale.
- I consumabili e l' aspetto esterno del dispositivo non sono elementi coperti dalla garanzia.
- Il seguente aggiornamento del prodotto senza ulteriori informazioni; la società si riserva il diritto di fornire l' interpretazione finale corretta dei summenzionati termini.

La copertura non entro i termini di garanzia.

- La temperatura ambiente di funzionamento più elevata è di 40°C.
- Le anomalie di funzionamento causate da un' installazione errata, da un funzionamento anomalo o dall' uso del prodotto nell' ambiente errato (ad esempio temperatura troppo elevata o troppo bassa, troppo umido o troppo asciutto, elevata altitudine, tensione o corrente non stabile, tensione di terra elevata, ecc.)
- Le componenti che non fanno parte del dispositivo o la sostituzione delle componenti da parte degli utenti servendosi di elementi non acquistati presso il negozio autorizzato.
- Le anomalie di funzionamento causate da disastri, incidenti, i fattori umani o condizioni di conservazione non adeguate quali ad esempio roditori, liquidi e via di seguito.
- Le anomalie di funzionamento causate da uno smontaggio non autorizzato e le modifiche ultra vires.
- Le anomalie di funzionamento causate dalle riparazioni eseguite da centri assistenza non autorizzati.
- Le anomalie di funzionamento causate dall' impostazione di altri software e virus.

4.2 Informazioni di contatto

Potrete ricevere assistenza tecnica e informazioni in merito nei seguenti modi.

CZUR TECH CO., LTD.

Sito web: <http://www.czur.com/>

E-mail: support@czur.com

Skype: [support@czur.com](https://www.skype.com/people/support@czur.com)

Room 1701, Oriental Science and Technology Building, No.16, Keyuan Road, Nanshan District, Shenzhen, Cina.

Room 911, Building A, Chuangye Mansion, 32th Huoju Road, High-tech District, Dalian, Cina.

CZUR TECH CO., LTD.

Sito web: <http://www.czur.com>

E-mail: support@czur.com

Skype: [support@czur.com](https://www.skype.com/people/support@czur.com)

Room 1701, Oriental Science and Technology Building, No.16, Keyuan Road, Nanshan District, Shenzhen, Cina.