

MANUAL DO USUÁRIO

(ET16 Plus)



Índice

Capítulo I Introdução

1.1 Resumo do produto	82
1.2 Dimensões do Produto	82
1.3 Apresentação do produto	83
1.4 Especificações do produto	85
1.5 Embalagem e acessórios	85

Capítulo II Diretrizes de operação

2.1 Preparação do escaneamento.....	86
2.2 Modo de Operação.....	88
2.2.1 Modo Computador (USB-PC).....	88
2.2.2 Modo Apresentador Visual (USB-PC).....	88

Capítulo III Perguntas frequentes e tratamento de falhas

3.1 Problemas no Modo PC (USB).....	89
-------------------------------------	----

Capítulo IV Termos de Serviço

4.1 Serviço e garantia pós-venda.....	90
4.2 Informações de contato.....	92

Capítulo I Introdução

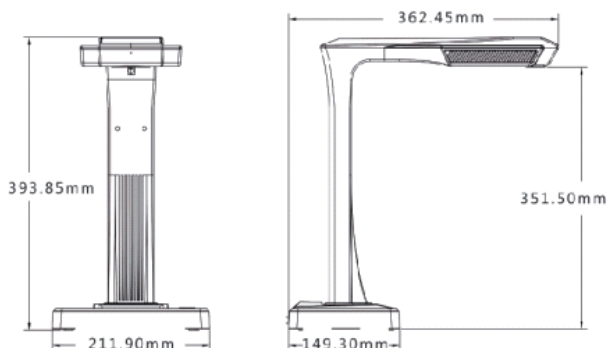
1.1 Resumo do produto

O escâner CZUR é um novo tipo de escâner inteligente cujas principais funções são velocidade de escaneamento extremamente alta, capacidade de reconhecer e corrigir páginas curvas, mal posicionadas, ou páginas manchadas, e capacidade de converter páginas escaneadas em formatos mais úteis (PDF, PDF pesquisável, TIFF, ou documentos de texto) de modo rápido e fácil.

O escâner é capaz de entregar automaticamente páginas difíceis ou que levam muito tempo para escanear usando algoritmos integrados. Por exemplo, ele automaticamente aplaina páginas curvas de livros abertos (usando linhas a laser), apaga marcas de dedos, divide páginas duplas, e corrige páginas mal posicionadas. Isto permite o escaneamento rápido e arquivamento de livros grandes.

É uma abordagem totalmente nova que pode economizar horas de escaneamento na digitalização, arquivamento e compartilhamento de documentos. É diferente de qualquer escâner na sua faixa de preço.

1.2 Dimensões do Produto



1.3 Apresentação do produto



Scanner



LCD



Portas de conexão



Tampa superior



Botão manual



Pedal



Porta iluminação lateral



Botão iluminação lateral

1. Microfone
2. Base
3. Compartimento superior
4. Luz de laser
5. Barra vertical
6. Brilho LED (alto/baixo)
7. Escaneamento (iniciar próximo escaneamento)
8. LCD (ver Notas sobre LCD abaixo)
9. Luz indicadora de gravação de vídeo
Luzes verdes piscando= Gravação em andamento.
Luz verde desligada = Gravação de vídeo interrompida.
10. Luz indicadora de escaneamento
11. Luz indicadora de energia (branca)
12. Câmera HD CMOS
13. Banco de luzes LED
14. Banco de luzes LED
15. Chave liga/desliga (on/off)
16. DC 9V 2A, AC volt 100-240V 50/60Hz
17. Cabo USB de conexão com computador
18. Entrada USB para Pedal ou Botão Manual
19. Botão reset (ver Notas sobre Botão Reset abaixo)
20. Luz de botão manual "Escaneamento em andamento"
21. Botão Manual (para iniciar o próximo escaneamento)
22. Cobertura do pedal
23. Base do pedal
24. Entrada de luzes laterais
25. Botão de toque das luzes laterais

Notas sobre LCD

- LCD = Liquid Crystal Display, tipo de monitor de tela plana.
- Quando conectado a um PC, exibe se foi carregado ou não para o PC .

Notas sobre o botão reset

- Pressão breve = Tentar novamente a conexão.
- Pressão longa (por 6 segundos) = Reset.

1.4 Especificações do produto

Tipo	Modelo	ET16 Plus
Características básicas	Pixel	16M
	Resolução	4608*3456
	Velocidade	≈1,5S
	Formato	≤A3
	Formato vídeo	MJPG
	Formato retrato	JPG
	Formato de exportação	PDF/TIFF/WORD/EXCEL/PDF Pesquisável
Parâmetros de configuração	Processador	32 MIPS CPU
	DDR	1Gbit
	Flash	2G Byte
	Raios laser	3 raios laser
	LCD	√
	MIC	√
Funções específicas	Luzes laterais	√
	OCR	√
	SDK	√
	Função Software	aplana curva, apaga marcas de dedos, paginação inteligente, correção inteligente de posição, corte de borda, escaneamento automático.
	Sistemas operacionais	XP/Win 7/Win 8/Win 10, 32bit/64bit; macOS 10.11 e acima

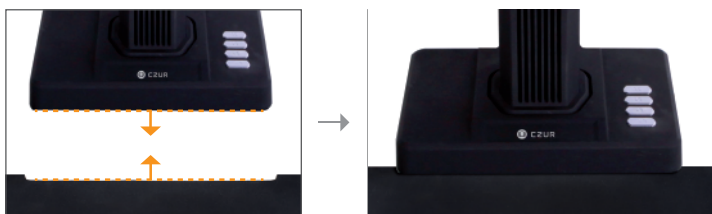
1.5 Embalagem e acessórios

Item	Especificação	Quantidade (peças)
Escâner	CZUR smart scanner	1
luzes laterais	conetor magnético	1
Botão manual	USB interface, 1.2M	1
Pedal	USB interface, 2.0M	1
Cabo USB	USB interface, 1.5M	1
Adaptador CA/CC	Input AC: 100-240V-50/60HZ 0.6A output DC: 9V/2A	1
Pad preto de documentos	530*401*2.0MM	1
Protetores especiais p/ dedos	Esquerda; Direita	2
CD-ROM	CD-R, D=120MM	1
Manual do usuário	Impressão a cores, 126*178MM	1

Capítulo II Diretrizes de operação

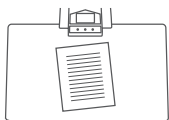
2.1 Preparação do escaneamento

1. Coloque o escâner sobre uma superfície (mesa, escrivaninha ou balcão) de tamanho suficiente para as páginas que você pretende escanear ou exibir.
2. Conecte o botão manual ou o pedal na entrada USB do escâner (na parte de trás da base).
3. Estenda o pad preto que fica debaixo da cabeça do escâner. Certifique-se de que a lacuna do pad preto está alinhada ao dispositivo.



4. Verifique o LCD na parte da cabeça para ver se o pad preto de documentos cobre toda a tela e certifique-se de que a superfície da mesa ou as bordas não estão incluídas no escaneamento (é extremamente importante certificar-se de que o pad preto de documentos cobre toda a tela adequadamente para auxiliar o algoritmo inteligente a realizar seus cálculos e garantir que o processamento da imagem será feito corretamente).
5. Lembretes especiais
 - 1) Ao escanear projetos maiores (como livros ou muitos documentos), recomendamos o uso do Modo Computador (USB-PC) e conectar ao pedal para tornar o processo de escaneamento mais eficiente. Usar um computador durante o escaneamento proporciona funções adicionais de edição para melhorar a qualidade e o profissionalismo das imagens escaneadas e processadas.

- 2) Evite escanear documentos em locais próximos a janelas ou ambiente com iluminação forte. Iluminação ambiente excessivamente brilhante afeta o brilho das linhas de laser do ET e prejudica os resultados do escaneamento.
- 3) Ao escanear livros, as 3 linhas de laser do escâner ET devem ficar sobre as páginas curvas, do contrário os resultados do escaneamento serão prejudicados.
- 4) Usar os protetores de dedos especiais fornecidos junto com o escâner ET ao segurar as páginas durante o processo de escaneamento para garantir que a função de remoção de dedos funcione adequadamente. Se você não usar os protetores de dedos, o algoritmo de remoção de marcas de dedos será afetado.
- 5) Ao escanear, reveja suas necessidades e selecione os modos adequados de processamento [Página Plana Avulsa] ou [Páginas Espelhadas].



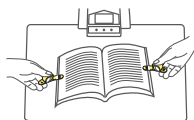
Modo [Página Plana Avulsa] para folhas de papel avulsas



Reconhecimento automático das bordas do papel



Corte automático e correção de inclinação



Modo [Páginas Espelhadas] para folhas de papel encadernadas (livros)



Reconhecimento automático da curvatura da página



Aplainamento automático de páginas curvas e remoção de marcas de dedos (com protetores de dedos)

- 6) Ao escanear revistas, papel revestido e outros materiais refletivos, ligue as luzes laterais e desligue as luzes principais para obter melhores efeitos (somente para a versão avançada).

2.2 Modo de Operação

2.2.1 Modo Computador (USB-PC)

- para controlar o escâner a partir de um PC e armazenar os escaneamentos no disco.
- Instalar o software CZUR no PC. Obtenha o software CZUR no CD incluso ou no website: <http://www.czur.com> → Support → ET Series. (macOS só suporta download a partir do website)
- Conecte o cabo USB da base do escâner ao PC. Ligue tudo.
- Abra o software CZUR, que vai oferecer três opções: Scan-Export-Batch. Para obter mais detalhes, visite <http://www.czur.com> →Support →ET Series, e escolha "ET16 Plus→Manual Do Usuário".

2.2.2 Modo Apresentador Visual (USB-PC)

Conecte o adaptador de força e conecte o dispositivo ao computador via cabo USB. Depois conecte o computador ao projetor.

Capítulo III Perguntas frequentes e tratamento de falhas

3.1 Problemas no Modo PC (USB)

- Impossível ligar o escâner. A tela LCD e a luz indicadora de energia não acendem.
 - Possível falha na conexão de energia. Certifique-se de que há energia, se o adaptador está conectado corretamente, e se a chave de força está ligada.
 - Interruptor preso. Ligue e desligue algumas vezes.

- O software não pode ser instalado.
 - O software só vai funcionar em sistema Windows XP, 7, 8, ou 10 e alguns sistemas mac OS. Ou você pode ter digitado o número de série do escâner errado. Verifique o número de série do escâner na base. Observe que não há número 1 (um) no número de série.
 - Software antivírus pode estar interferindo. Diminua o nível de segurança do seu antivírus ou firewall – ou desabilite-o enquanto instala o software CZUR, e habilite-o novamente depois.
 - Falha no download do software. Faça o download do software novamente e espere o download terminar antes de tentar instalar novamente.

- Erros no número de série.
 - O número de série do escâner fica abaixo da base. Observe que não há número 1 (um) no número de série.

- Ao usar o software pela primeira vez, nada aparece no quadro de pré-visualização, e não é possível escanear.

- Certifique-se de que todas as conexões USB estão firmes – principalmente entre o escâner e o PC.
 - Certifique-se de que o "Gerenciador de Dispositivos" do PC reconhece o escâner. Se aparecer um ponto de exclamação amarelo com indicação de "Dispositivo Desconhecido" , clique no lado direito do mouse para atualizar o drive – ou desabilite e depois habilite o dispositivo, e então tente o software novamente.
 - Digite "gerenciador de dispositivos" e desabilite o outro drive "escâner" "controle" "câmera"
 - Tente reiniciar o PC ou use outro PC.
- Imagens escaneadas estão corrompidas, a fonte distorcida ou há outras distorções.
- O pad fundo preto fosco pode estar desalinhado. Certifique-se de posicioná-lo corretamente sob a cabeça do escâner. Não é possível escanear o que não se encaixa nos limites deste pad.
 - O que você quer escanear pode ser muito grande. É preciso que encaixe dentro dos limites do pad preto fosco.
 - Pode haver itens que interferem na área de pré-visualização. Certifique-se de que nenhum dos itens a seguir está lá: sua mão, o fio do botão manual, seu celular, uma caneta, etc. Somente o documento a ser escaneado deve ficar na área de pré-visualização de escaneamento – para que os algoritmos funcionem corretamente.

Capítulo IV Termos de Serviço

Caro usuário, obrigado por usar o escâner inteligente fabricado por nossa empresa. Para proteger seus direitos legais, leia atentamente e siga os padrões e lembretes abaixo.

4.1 Serviço e garantia pós-venda

- Toda a política pós-venda deste produto estará sujeita às leis e regulamentações do país da venda.
- A garantia cobre o dispositivo ET16, o adaptador de energia, o botão manual, e o pedal. Consumíveis e itens externos não são cobertos pela garantia.
- Não emitimos avisos para atualizações subseqüentes ou atualizações de versão do produto. Esta Empresa se reserva o direito de decisão final na interpretação dos artigos acima.

Exceções no escopo da garantia:

- Este produto só pode ser usado em áreas onde a temperatura ambiente é inferior a 40°C.
- Falhas ou danos causados por instalação incorreta ou por uso do produto em ambientes que ultrapassam as condições de operação especificadas (por exemplo, em lugares muito quentes ou muito úmidos).
- Danos causados pelo uso de componentes que não são desta Empresa, ou quando o usuário tenta ele próprio substituir os componentes.
- Danos causados por desastres naturais, acidentes ou fatores humanos.
- Danos causados por armazenagem inadequada (incluindo danos causados por ratos ou infiltração).
- Falhas ou danos causados por reparos não autorizados, modificações ou abusos cometidos pelo usuário.
- Danos causados por reparos feitos por centros não autorizados.
- Outros erros e falhas causados por instalação de software ou configurações de software, ou problemas e falhas causados por vírus de computador.

4.2 Informações de contato

Obtenha suporte técnico e informações através dos seguintes meios.

CZUR TECH CO., LTD.

Website: <http://www.czur.com/>

E-mail: support@czur.com

Skype: [support@czur.com](https://www.skype.com/people/support@czur.com)

Room 1701, Oriental Science and Technology Building, No.16, Keyuan Road, Nanshan District, Shenzhen, China.

Room 911, Building A, Chuangye Mansion, 32th Huoju Road, High-tech District, Dalian, China.

CZUR TECH CO., LTD.

Website: <http://www.czur.com>

E-mail: support@czur.com

Skype: [support@czur.com](https://www.skype.com/people/support@czur.com)

Room 1701, Oriental Science and Technology Building, No.16, Keyuan Road, Nanshan District, Shenzhen, China.